

MERCURIO

spremiagrumi citrus juicers



- Imponente e prestante, adatto a grossi carichi di lavoro.
- Struttura in alluminio anodizzato.
- Vasca e leva in acciaio inox Aisi 304.
- Potente motore ventilato con riduzione ad ingranaggi.
- Setaccio mobile con due dimensioni di pigna per adattarsi a tutti i tipi di agrume.
- Microinterruttore su pigna di serie.
- Variatore di velocità opzionale.
- Pratico sottobicchiere salvagoccia.

- *Imposing, efficient, heavy-duty juicer.*
- *Anodized aluminium frame.*
- *AISI 304 stainless steel bowl and lever.*
- *Powerful ventilated motor with gear drive.*
- *Removable sieve with reamer in two sizes to squeeze any kind of citrus.*
- *Standard microswitch on the reamer.*
- *Optional speed control.*
- *Practical mat.*



MERCURIO LEVA



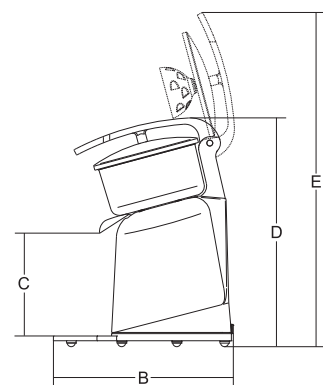
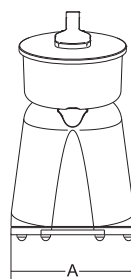
MERCURIO



Setaccio con 2 pigne
Sieve with 2 reamers



Pigna piccola e grande
Small and big reamer



	watt/HP	ph	r.p.m.	mm	mm	mm	mm	mm	kg	mm	kg
Mercurio	150/0.20	1ph	320	210	300	173	355	-	5	390x300x440	6
Mercurio VV	150/0.20	1ph	280+750	210	300	173	355	-	5	390x300x440	6
Mercurio Leva	150/0.20	1ph	320	210	300	173	385	570	6	390x300x440	7
Mercurio Leva VV	150/0.20	1ph	280+750	210	300	173	385	570	6	390x300x440	7